

Plantilla neutra de acotación
Clean table for special dimensions

Empresa / Company : _____

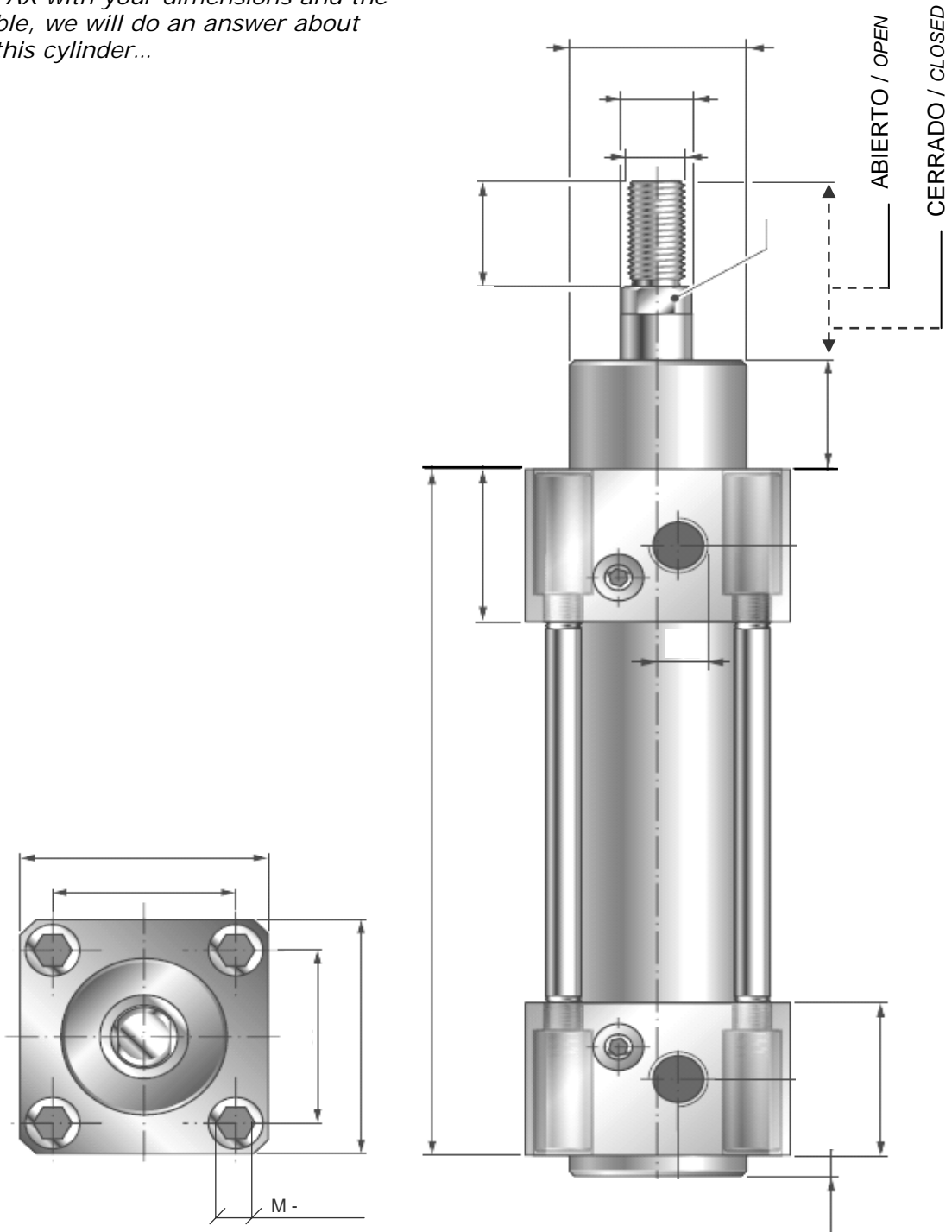
Persona de contacto / Contact name : _____

Telf./Phone _____ Fax _____

Fecha / Date _____ e-mail _____

Rogamos envíen FAX con las dimensiones cumplimentadas y en breve le ofreceremos una solución a dicho cilindro con sus cotas...

Please, send a FAX with your dimensions and the as son as possible, we will do an answer about the solution of this cylinder...



Plantilla neutra de acotación
Clean table for special dimensions

Empresa / Company : _____

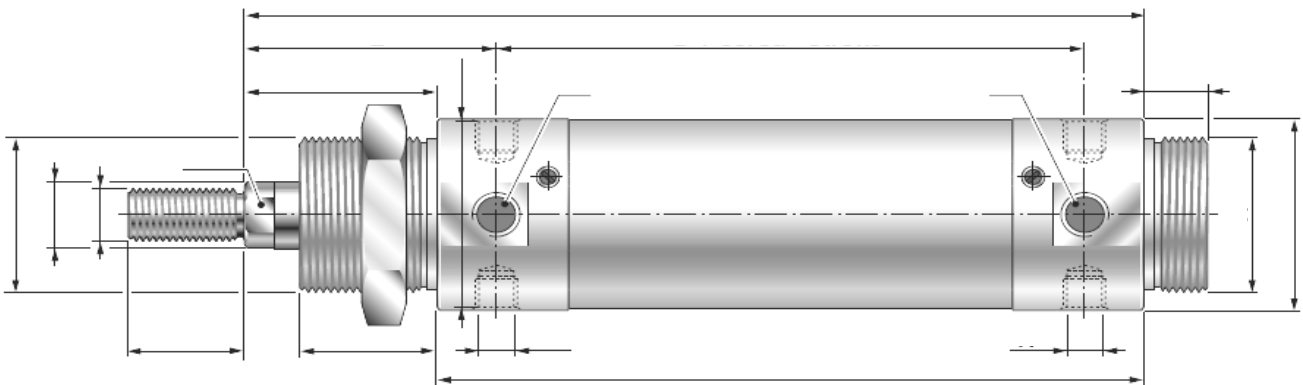
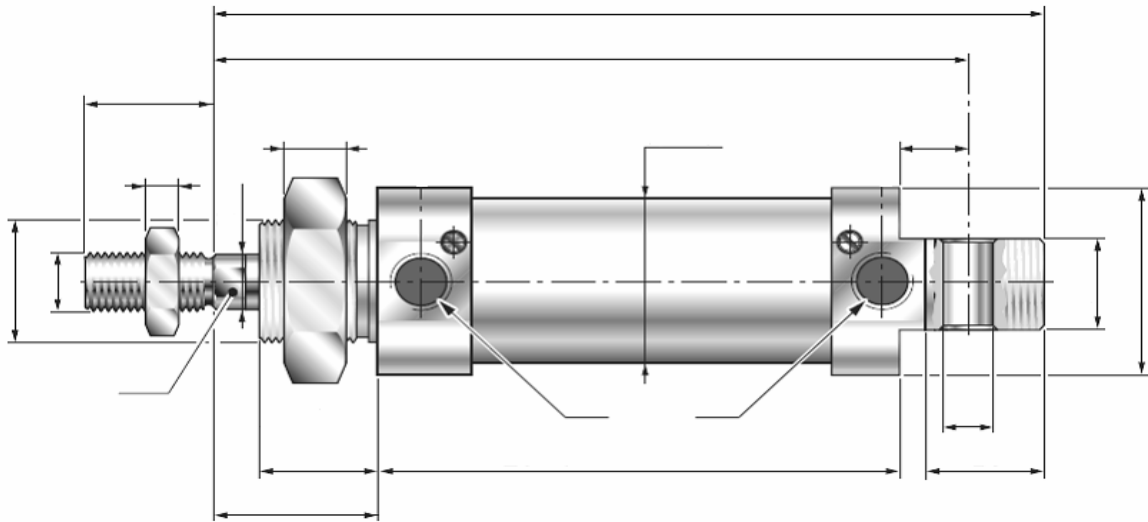
Persona de contacto / Contact name : _____

Telf./Phone _____ Fax _____

Fecha / Date _____ e-mail _____

Rogamos envíen FAX con las dimensiones cumplimentadas y en breve le ofreceremos una solución a dicho cilindro con sus cotas...

Please, send a FAX with your dimensions and the as son as possible, we will do an answer about the solution of this cylinder...



Plantilla neutra de acotación
Clean table for special dimensions

Empresa / Company : _____

Persona de contacto / Contact name : _____

Telf./Phone _____ Fax _____

Fecha / Date _____ e-mail _____

Rogamos envíen FAX con las dimensiones cumplimentadas y en breve le ofreceremos una solución a dicho cilindro con sus cotas...

Please, send a FAX with your dimensions and the as son as possible, we will do an answer about the solution of this cylinder...

