

SENSORES MAGNÉTICOS

MAGNETIC SWITCHES

Modelos y características

Types and features

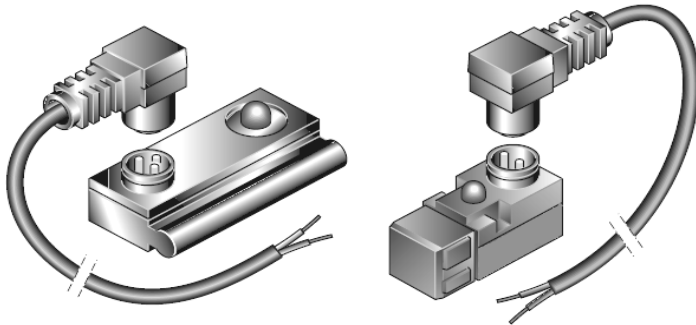
IP 67 EN 60529

-25°C + 80°C

Montaje con Soportes / mounted with Brackets

DSM

DCB

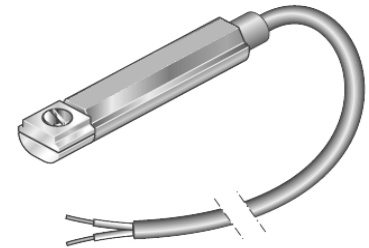


Nota : incluye sensor con conector + cable de conector de 2,5 Mts
 Note : Switch with connector + cable with connector 2,5 Mts length as included

Montaje directo en raíl

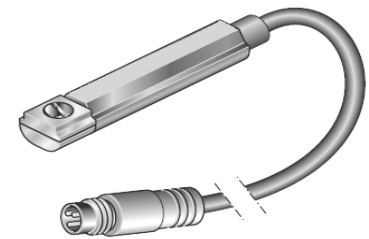
Mounted foldaway profile barrel

UL-35



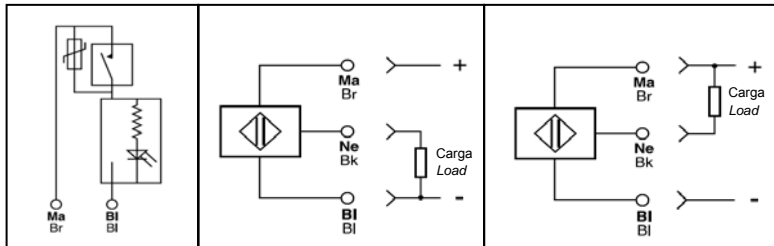
Nota : incluye sensor con cable directo de 2,5 Mts / Switch with cable of 2,5 Mts as included

UL-35QC8



Nota : incluye sensor con cable de 25 cm + Conector M8x1
 Switch with 25 cm cable + connector M8x1

Versiones disponibles / available versions



Reed

3 - 230 V

2 Hilos / 2 wired

Todos los modelos son N.A. (contacto Abierto) N.O. Normally Open
 Todos los modelos son con LED, all models is provided with LED

Hall PNP

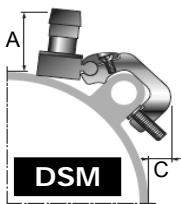
24 V

3 Hilos / 3 wired

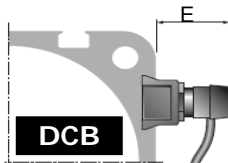
Hall NPN

24 V

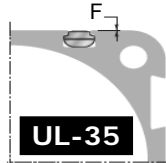
3 Hilos / 3 wired



DSM



DCB



UL-35

Código	versión	hilos	V	Tipo de conexión
Type		wire		Connector models

DSM2C525	Reed	2	-	≤230	Conector + Cable 2,5 Mts
DSM3N225	Hall	3	PNP	24	Conector + Cable 2,5 Mts
DSM3M225	Hall	3	NPN	24	Conector + Cable 2,5 Mts
DCB2C425	Reed	2	-	≤230	Conector + Cable 2,5 Mts
DCB3N225	Hall	3	PNP	24	Conector + Cable 2,5 Mts
UL-35-R	Reed	2	-	≤230	Cable directo 2,5 Mts
UL-35-P	Hall	3	PNP	24	Cable directo 2,5 Mts
UL-35-N	Hall	3	NPN	24	Cable directo 2,5 Mts

UL-35-RQC8	Reed	2	-	≤230	Cable + Conector M8x1
UL-35-PQC8	Hall	3	PNP	24	Cable + Conector M8x1
UL-35-NQC8	Hall	3	NPN	24	Cable + Conector M8x1

Dimensiones / Dimensions

Ø	A	C	E	F
32 mm	20	9	24	0
40 mm	23	9	24	0
50 mm	20	8	24	0
63 mm	22	9	24	0
80 mm	20	10	24	0
100 mm	20	7	24	0
125 mm	17	7	24	0



Conectores / Connectors M8x1

Código	Conexión	Long.
M83F-4B-02	Recto/Straight	2,5 Mts
M83F-4B-05	Recto/Straight	5,0 Mts
M83FL-4B-02	a 90° / Elbow	2,5 Mts
M83FL-4B-05	a 90° / Elbow	5,0 Mts

SENSORES MAGNÉTICOS

MAGNETIC SWITCHES

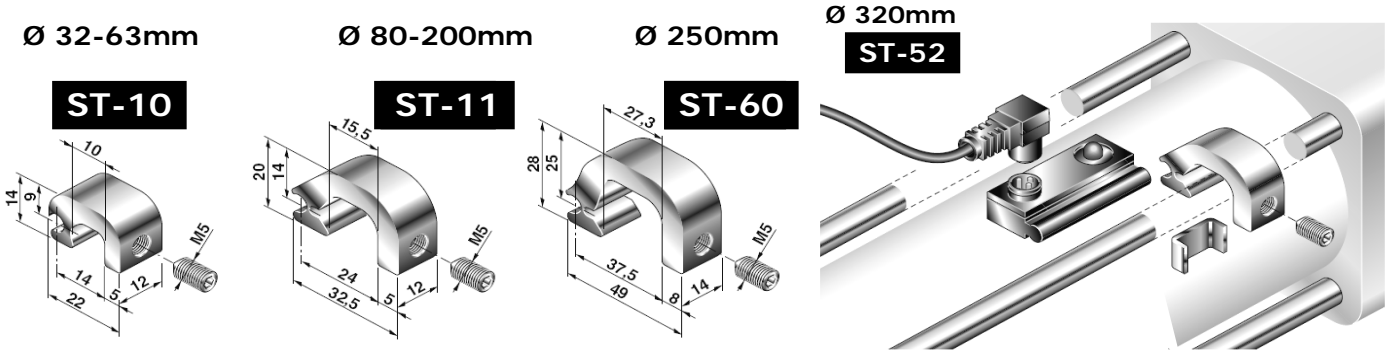
Soportes

Brackets

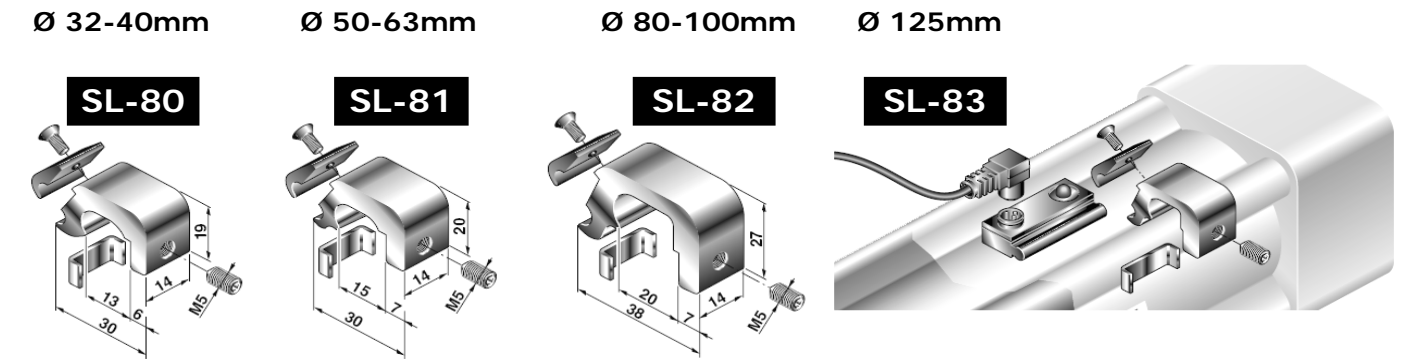
Modelos y características

Types and features

Montaje en cilindros con Tirantes / mounted for Tie-Rods Cylinder



Montaje en cilindros tipo Mickey Mouse / mounted for Lobe-profiled Mickey Mouse

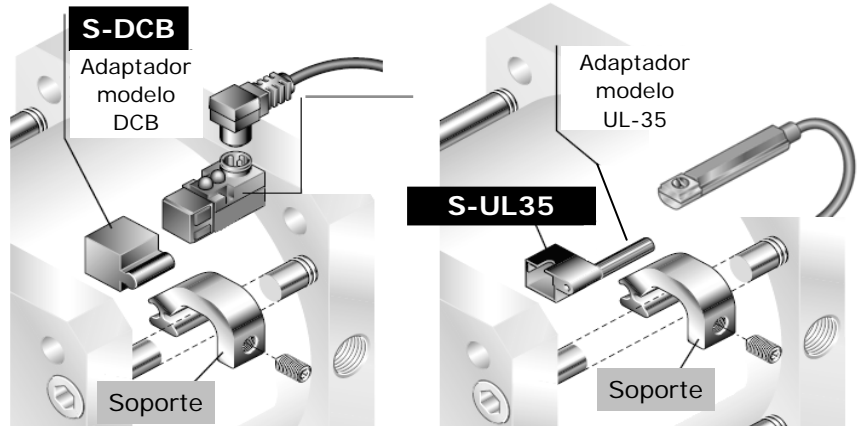


Soportes adicionales

Adaptator Brackets available

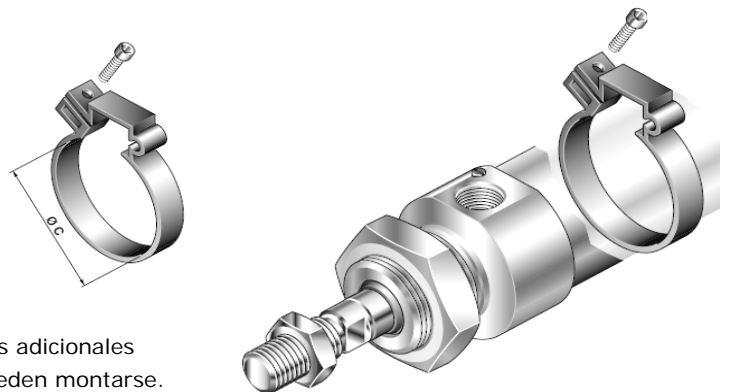
Estos soportes adicionales nos permiten poder montar cualquier sensor DCB - UL-35 en cilindros de perfil de tirantes ó mickey mouse

This Brackets are used for mount all switches DCB or UL-35 for cylinders with tie-rods models or mickey mouse profile



Montaje en Micro-Cilindros Redondos / mounted for Round Micro-Cylinders

Ø Cil.	Código	C	Código	C
8 mm	FO-8	9.3		
10 mm	FO-10	11.3		
12 mm	FO-12	13.3	FOD-12	16
16 mm	FO-16	17.3	FOD-16	20
20 mm	FO-20	21.3	FOD-20	24
25 mm	FO-25	26.5	FOD-25	29
32 mm	FO-32	33.6	FOD-32	38
40 mm	FO-40	41.6	FOD-40	46
50 mm	FO-50	52.4	FOD-50	57
63 mm	FO-63	65.4	FOD-63	70
Versión Prensados		Desmontables		
<i>Non reparable series</i>		<i>Disassembled</i>		



Los soportes adicionales también pueden montarse.
Also can mount the adaptators brackets on this type.