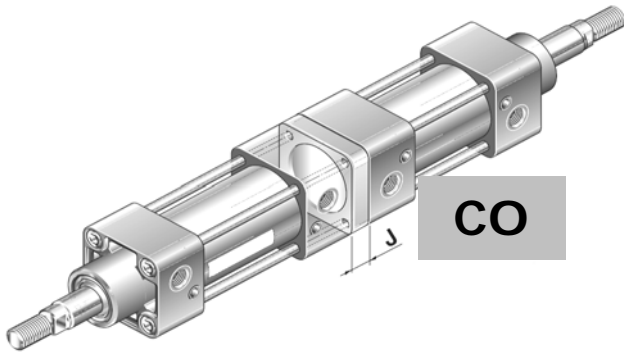
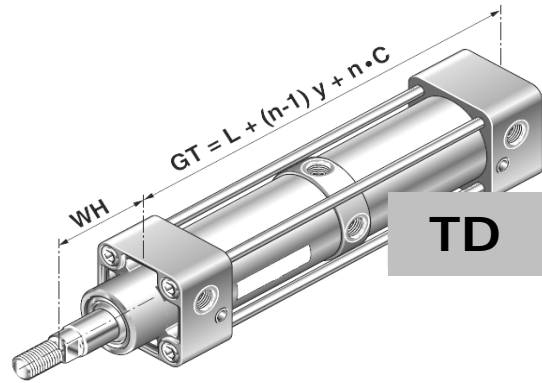


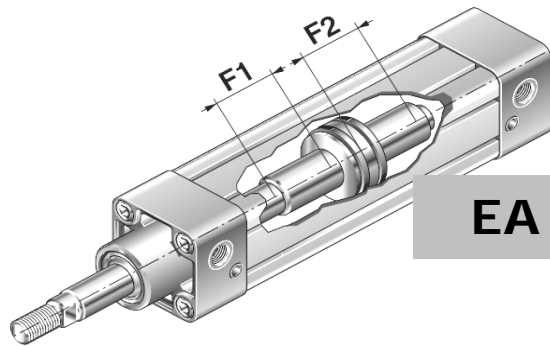
## Formas constructivas especiales Special versions



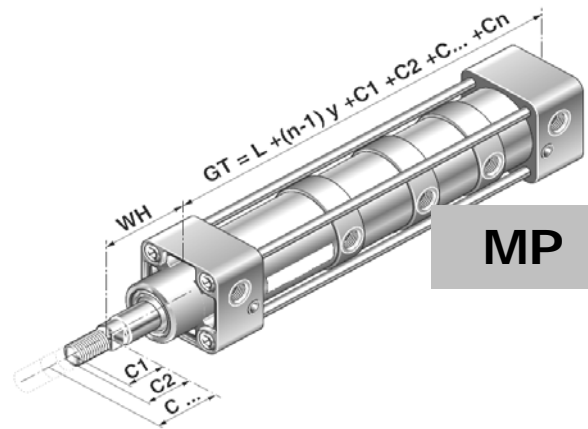
Cilindros con Culotes **Contra-Opuestos**  
*Opposed cylinders, back to back*



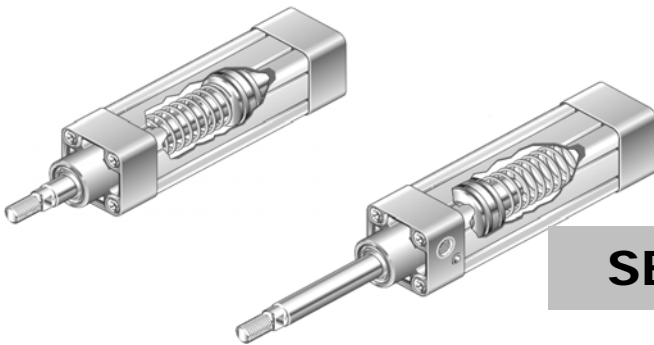
Cilindro **Tándem / Tandem** Cylinder  
Doble esfuerzos en empuje ó tracción  
*Dual force developed in trust or traction*



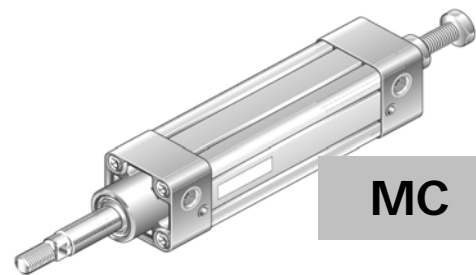
Conos de **amortiguación Prolongados**  
Longitud según demanda  
*Oversize cushioning stroke, length on request*



Cilindro **Multi-Posición / Multiple** position Cyl.  
hasta máx. 5 carreras mecánicas  
*Up máx. 5 mechanical strokes*



Cilindro con muelle de **Simple Efecto**  
*Single acting cylinder with spring inside*

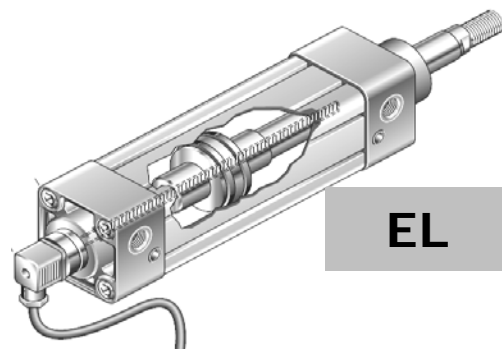


Cilindro con **Regulación Mecánica**  
*Cylinder with mechanical regulation*

Tipos de **perfiles** más comunes :  
*Profile tubes most standard :*



otros perfiles disponibles bajo demanda  
*Other types are available on request*



Cilindro con **Lectura Electrónica** integrada  
*Cylinder with Transducer linear position*