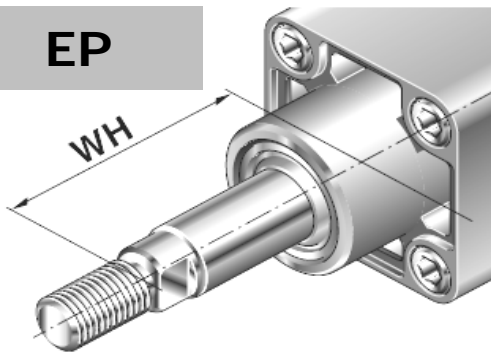


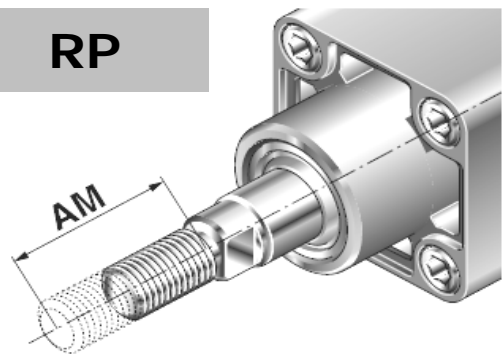
## Formas constructivas especiales *Special versions*

**EP**



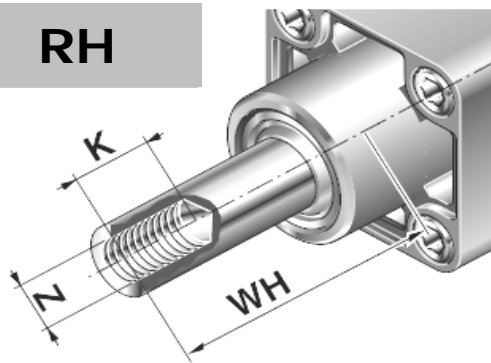
Eje con cota WH Prolongada a medida solicitada  
**Eje PROLONGADO / Rod Prolonged**

**RP**



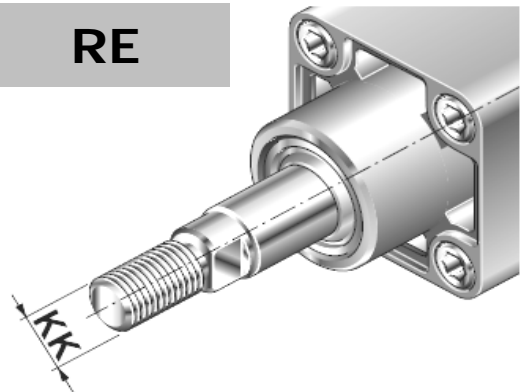
Rosca con cota AM Prolongada a medida  
**Rosca PROLONGADA / Thread Prolonged**

**RH**



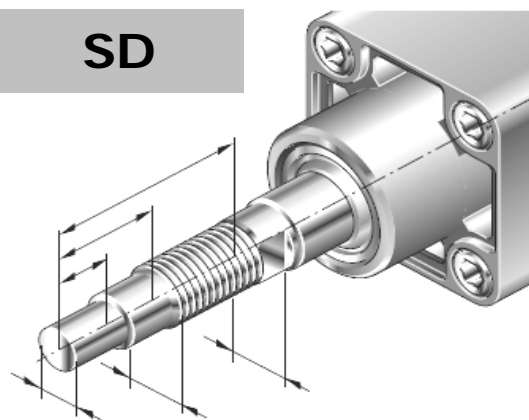
Eje con Rosca Hembra según posibilidad  
**Rosca HEMBRA / Female Thread**

**RE**



Rosca Especial en Eje según demanda  
**Rosca ESPECIAL / Special Thread**

**SD**



Roscas y dimensiones a medida  
**SEGÚN DISEÑO del cliente**  
*ROD under custom drawing*