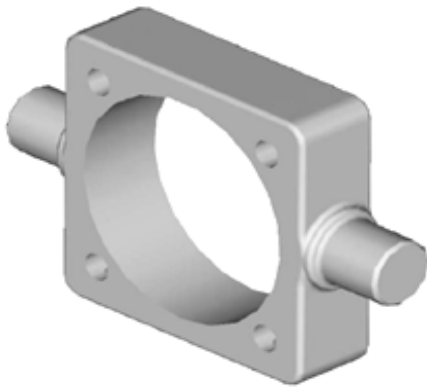


MONTAJE DE CHARNELAS INTERMEDIAS

Mounting of Central Pivot hinge on Cylinder

CI..

Series



Modelos / Types :

CI.. Ø-ISO



de Ø 32 á 250 mm

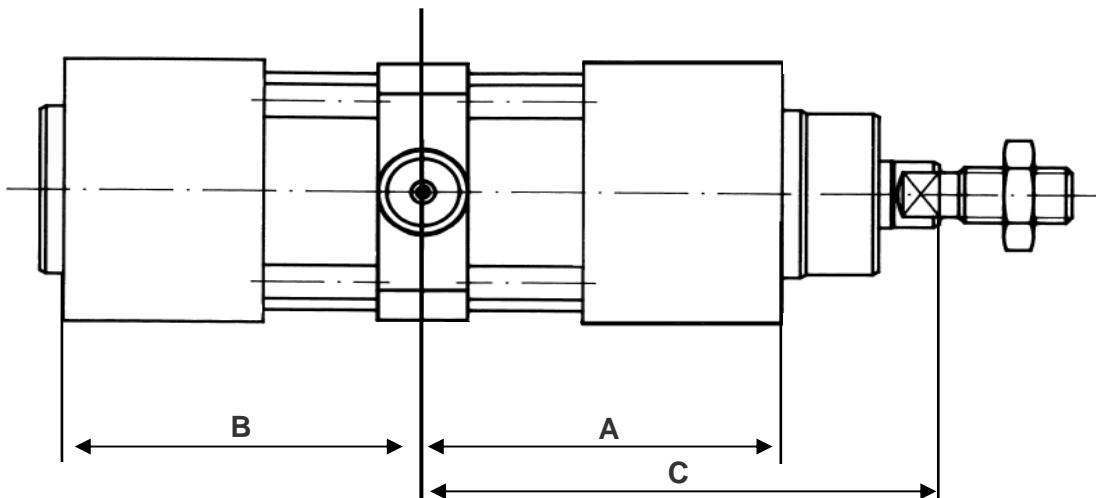
CI.. Ø-CN



de Ø 32 á 200 mm

Montaje suministrado desde fábrica.

Mounted delivered from factory.



Cuando se solicita este tipo de charnela intermedia montada en el cilindro, debe indicarse alguna de las tres cotas anteriores : **A, B ó C.**

De esta manera se podrá proceder con el montaje desde fábrica.

When is using this type of central fixing hinge, is necessary to indicated for the custom the dimensions for do the assembled from factory.

- A =** desde centro de muñón/pivotes de charnela, a inicio de tapa delantera
from central pivot of hinge to front head cylinder included
- B =** desde centro de muñón/pivotes de charnela, a final de culote trasero
from central pivot of hinge to end rear head cylinder
- C =** desde centro de muñón/pivotes de charnela a, inicio de rosca del eje (incluye plano llave)
from central pivot of hinge to starting thread on piston rod (included rod key)

Rogamos indique la cota en mm :

A

B

C

Please, mark the quote in mm :

